

In the event of any differences in interpretation of this standard the Norwegian version shall take precedence over the translation

## Rørklammer, todelte av flatstål

### For fast klamring

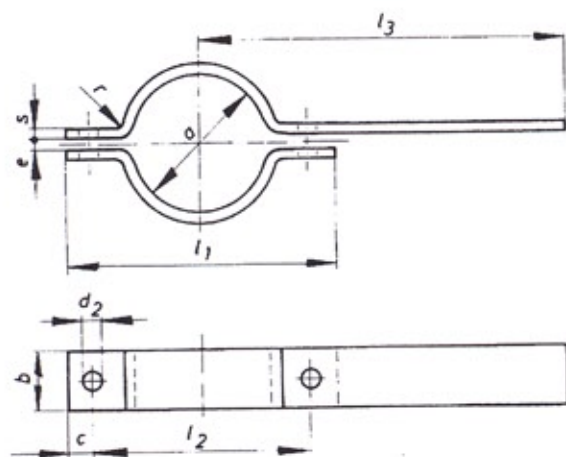
Standarden stemmer overens med skipsteknisk standard i Danmark.

Klammerne brukes for fast klamring av rør av stål, kobber og kobberlegeringer.

Ved klamring av kobberør og kobberlegerte rør skal plastbelagte klammer brukes.

Videre brukes plastbelagte klammer hovedsakelig der sterke korrosjonsangrep kan ventes, f. eks. på dekk om bord i skip.

Ved bruk av plastbelagte klammer må temperaturen på medium i rørene ikke være høyere enn ca. 200 °C. For å oppnå tilstrekkelig kjøleeffekt må disse klammerne ikke isoleres sammen med røret.



Type A

Betegnelse for et klammer, f. eks. type A og størrelse 28/30:

Klammer A 28/30 NS 5553 ....\*)

\*) Her angis overflatebehandlingen.

## Flat bar pipe clamps, clips

### Clamps to grip pipes

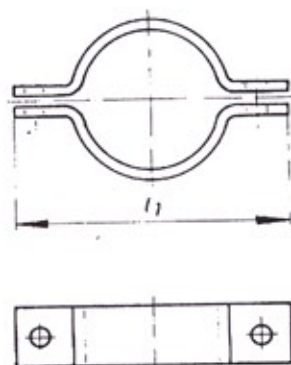
The standard is in accordance with shiptechnical standard in Denmark.

The clips are used for clamping of steel pipes, copper pipes and pipes of copper alloys. The clips will grip the pipes.

When clamping copper pipes and pipes of copper alloys, plastic coated clips shall be used.

Plastic coated clips are especially used where heavy corrosion attack can be expected, e. g. on deck on board ships.

Max. temperature of medium about 200 °C when using plastic coated clips. These clips shall not be insulated together with the pipe in order to reach sufficient cooling effect.



Øvrige mål som Type A  
Other measures as Type A

Type B

Designation of a clip, e. g. type A and size 28/30:

Clip A 28/30 NS 5553 ....\*)

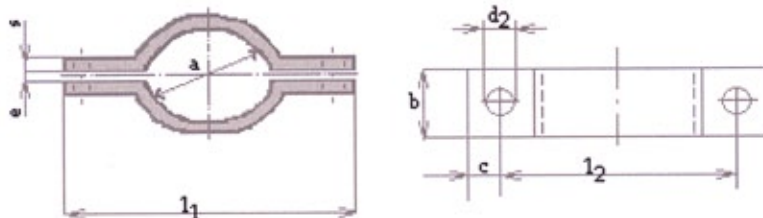
\*) Here the surface treatment shall be stated.

Fortsettes

Continued

## NS 5553

Todelte rørklammer av flatstål for fast klamring. Klamrene produseres også utover de spesifiserte mål. NS 5553 kan leveres i sort eller varmforsinket utførelse.



Størrelse Size	Passer for rør med utvendig diameter Suitable for tubes with outside diameter	a	Tillatt avvik Permissible deviation	b	c	e	11	12 +2	s	Skruer Bolts	
										Gjenger Threads	Hull- diameter Hole diameter d2
20/22	20,21,3, 22	21	+1 0	25	10	6	80	60	3	M 10	11
25/26,9	25, 26,9	26		25	10	6	85	65	3	M 10	11
28/30	28, 30	29		25	10	6	90	70	3	M 10	11
33,7/35	33,7, 35	34		25	10	6	95	75	3	M 10	11
38	38	38		30	10	6	105	85	5	M 10	11
42,4	42,4	43		30	10	6	110	90	5	M 10	11
44,5	44,5	45		30	10	6	115	95	5	M 10	11
48,3	48,3	49		30	10	6	120	100	5	M 10	11
57/60,3	57, 60,3	59		40	15	8	145	115	5	M 12	14
76,1	76,1	77		40	15	8	165	135	5	M 12	14
88,9	88,9	89	40	15	8	180	150	5	M 12	14	
108	108	108	40	15	10	210	180	6	M 16	18	
114,3	114,3	115	+2 0	50	15	10	215	185	6	M 16	18
139,7	139,7	140		50	15	10	245	215	6	M 16	18
168,3	168,3	170		50	20	12	288	248	6	M 16	18
193,7	193,7	194	+2 0	50	20	12	314	274	6	M 16	18
219,1	219,1	220		50	20	12	340	300	8	M 16	18
273	273	273		50	20	16	400	360	8	M 16	18
323,9	323,9	324	+2 0	60	22	16	454	410	8	M 20	22
355,6	355,6	356		60	22	16	486	442	8	M 20	22
406,4	406,4	470		60	22	20	536	492	8	M 20	22

Leveringsomfang: Klammer med deler i følge NS 5550, 5551, 5552, 5553, 6007, 6008, 6009, 6010, 6013.  
Lagerføres i varmgalv. utførelse.

